



**Pompe multicellulaire auto-amorçante
avec automatisme de commande**

Domaines d'emploi

Distribution d'eau sous pression pour
F maison individuelle
F exploitation agricole
F arrosage
F lavage

Fluides véhiculés

Eaux claires ou troubles sans éléments agresseurs, abrasifs ou solides.

Caractéristiques de service

Q jusqu'à 8 m³/h, 2,22 l/s
H jusqu'à 54 m
H_S jusqu'à 8,0 m
p_d suivant modèle (voir tableau 1)
Température eau maxi. 60 °C, 50 °C en continu
Pression d'enclenchement : réglable de 1,5 à 2,6 bar
Monophasé uniquement.

H_S = Hauteur manométrique d'aspiration

p_d = Pression maxi à l'orifice de refoulement de la pompe

1) Le Controlmatic E doit être protégé contre toute surpression supérieure à la pression de service.

Exécution

Pompe monobloc multicellulaire auto-amorçante Multi Eco avec automate de commande Controlmatic E. Groupe livré prêt à l'emploi avec câble électrique et prise mâle.

L'automate Controlmatic E commande la mise en marche de la pompe à l'ouverture du robinet et l'arrêt de la pompe à la fermeture du robinet. Par ailleurs, il protège la pompe contre la marche à sec.

Matériaux

Pompe

Corps de pompe	Fonte grise revêtue anti-corrosion
Corps commun	Fonte grise revêtue anti-corrosion
Corps d'étage	Noryl
Chemise	Inox
Roues	Noryl
Diffuseurs	Polypropylène
Arbre	Acier au chrome
Carcasse moteur	Aluminium

Controlmatic E

Corps	Polyamide chargé fibres de verre
-------	----------------------------------

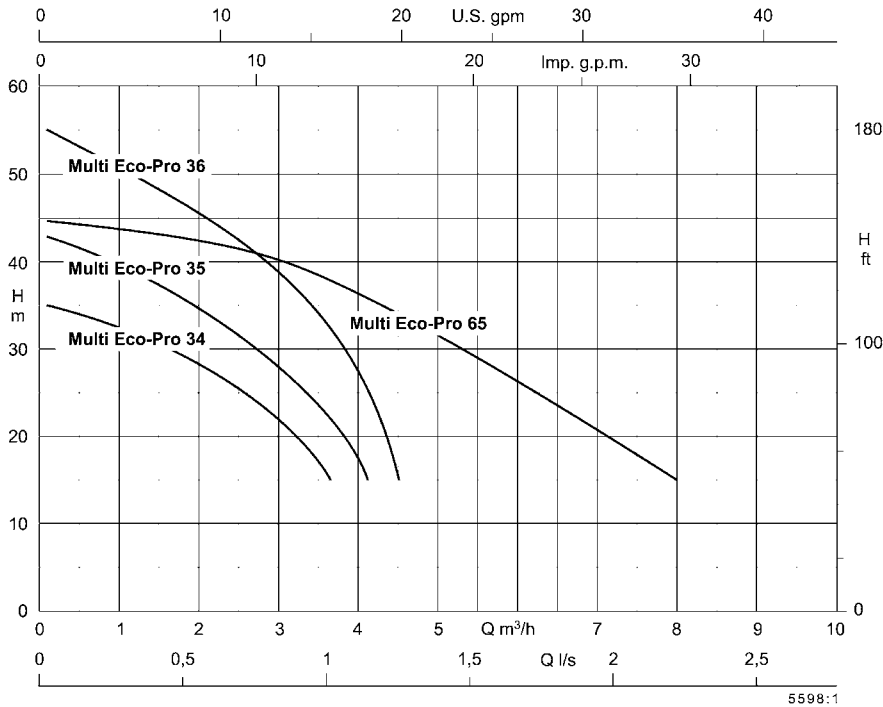
Moteur

Moteur monophasé 220 - 240 V / 50 Hz avec protection thermique incorporée, IP 44, isolation classe F.

Homologations



CE - Conforme aux normes européennes



La hauteur manométrique totale de l'installation est la somme de la hauteur d'aspiration + la hauteur de refoulement + les pertes de charge dans la conduite d'aspiration et de refoulement + la pression résiduelle.

Le débit est dépendant de la hauteur manométrique totale.

Hauteur d'aspiration maximale pour tous les modèles env. 8 m.

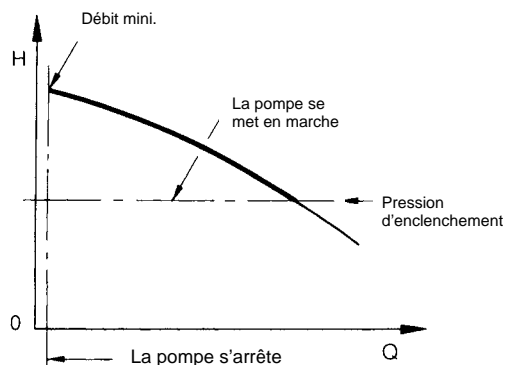
	Nombre d'étages	DN		Pression maxi. bar	Moteur 1 ~ 230 V		No. d'ident.	Câble H07RN-F		Poids kg
		Ø Asp	Ø Ref		P ₁ kW	Intensité ≈ A		m	mm ²	
Multi Eco-Pro 34	4	1	1	6	0,66	3,1	39 019 125	1,5	3x1	13
Multi Eco-Pro 35	5	1	1	10	0,8	3,7	39 019 126	1,5	3x1	13
Multi Eco-Pro 36	6	1	1	10	1,1	5,0	39 019 127	1,5	3x1	16
Multi Eco-Pro 65	5	1 1/4	1	10	1,3	6,1	39 019 128	1,5	3x1	16

*) p_d = Pression maxi. à l'orifice de refoulement de la pompe.

En aucun cas le Controlmatic E ne doit être soumis à une pression supérieure à la pression nominale p_d.

La pompe doit être équipée d'un tuyau d'aspiration avec clapet crépine.

Fonctionnement



1^{er} temps : Le robinet est fermé, la pompe est arrêtée. Le voyant vert "sous tension" du Controlmatic E est allumé.

2^e temps : A l'ouverture du robinet, la pression de l'eau baisse dans le système. La pompe se met en marche.

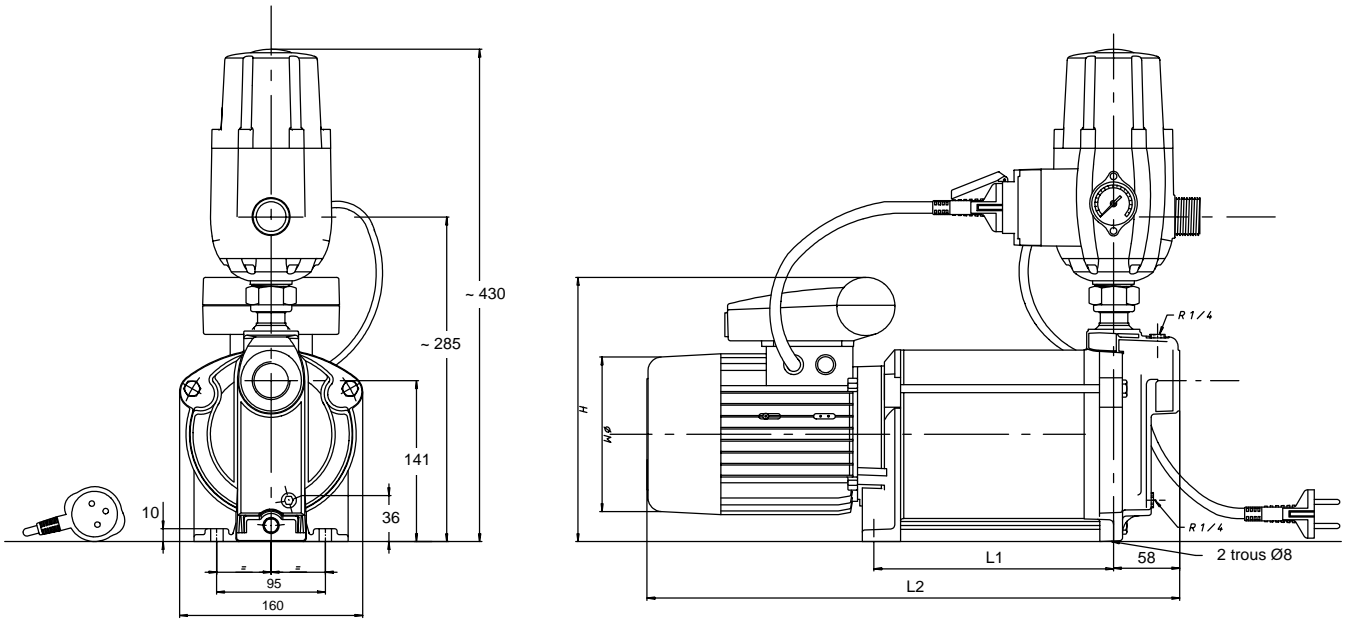
3^e temps : La pompe débite, le voyant jaune s'allume.

4^e temps : A la fermeture du robinet, lorsqu'il n'y a plus de débit, la pompe s'arrête après 10 secondes.

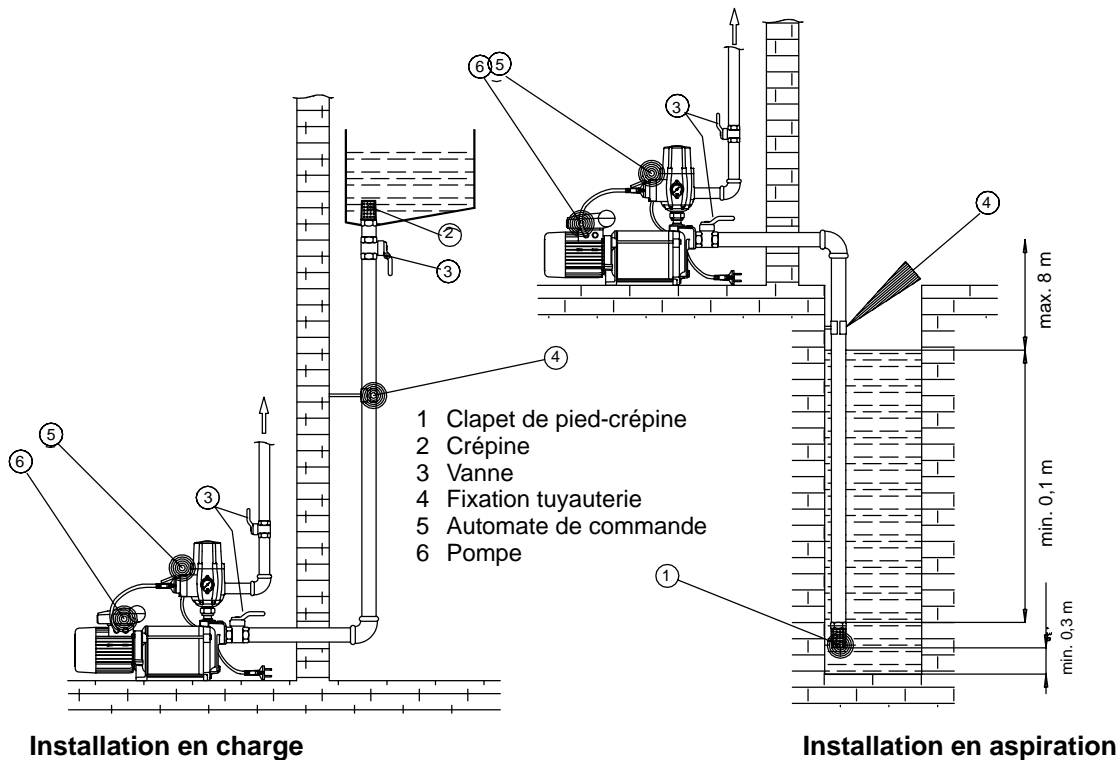
Protection de la pompe contre la marche à sec par l'analyse simultanée du débit et de la pression. En cas de manque d'eau, le Controlmatic E arrête la pompe, le voyant "défaut" rouge s'allume.

D La pression d'enclenchement est réglée en usine sur 1,5 bar et peut en cas de besoin être augmentée à 2,6 bar maxi. par le bouton de réglage.

D Débit mini. moyen : 0,1 m³/h

Multi Eco-Pro 34, 35, 36 et 65
 mm


Multi Eco-Pro	Ø Asp	L ₁	L ₂	H	ØM
34	1	151	387	215	118
35	1	180	415	215	118
36	1	208	467	230	140
65	1 1/4	208	467	230	140

Schéma d'installation


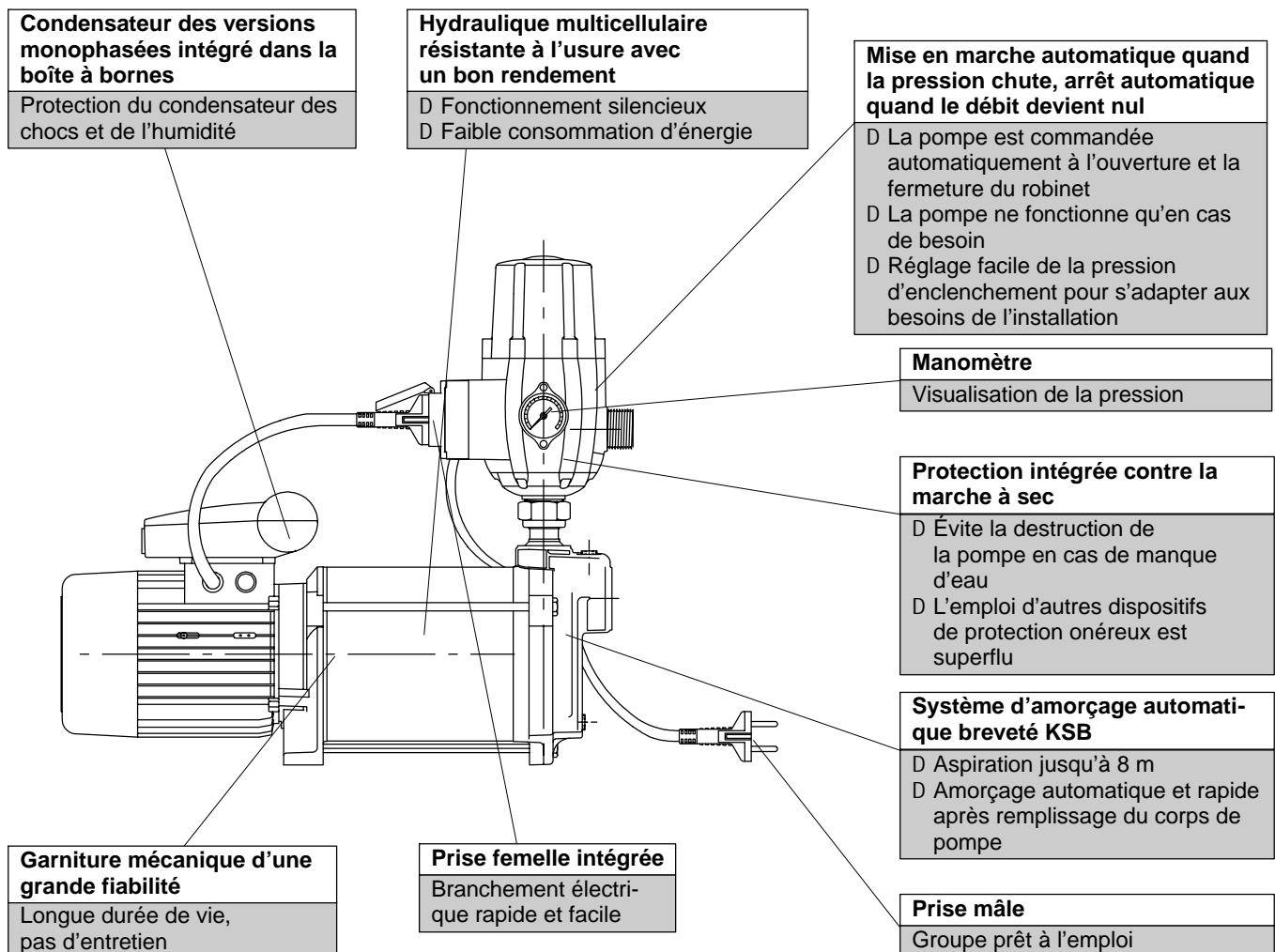
Accessoires mécaniques

		≈kg
Clapet-crépine, PVC, G 1 (pour tuyau DN 25)	40 980 710	0,1
Kit d'aspiration, comprenant tuyau d'aspiration, crépine et clapet anti-retour à ressort, 7 m, G 1 (DN 25)	40 980 203	1,5
Interrupteur à flotteur pour le remplissage avec fiche intermédiaire	11 037 759	0,6
comprenant mise à la terre	5 m 11 037 760	0,9
(contact NF), inactif en position haute 230 V AC, 50 Hz, maxi. 8 A (H 07 RN-F3G1)		
Lest pour interrupteur à flotteur	01 076 688	0,3
Console de pompe amortissant les vibrations	18 040 802	2,5

Accessoires électriques

		≈ kg	
Contacteur différentiel Steckmat 1-230 V, 10 A. Coupe rapide en 0,03 s environ en présence de courants de défaut minimes, encore inoffensifs pour l'homme à partir de 0,03 A	00 534 217	0,4	
Kit eau potable, comprenant :			
Interrupteur à flotteur et prise de commutation	câble 10 m câble 20 m	40 981 828 40 981 043	1,4 2,6
Electro-vanne avec 3 m de câble et prise mâle comprenant mise à la terre	R 1/2 R 1 R 2	40 981 618 42 207 828 19 071 879	2,3 3,0 4,5

Avantages du produit Multi Eco-Pro :



Sous réserve de modifications techniques.

5182.51-20 / 1.5.2003

